

# 파 트 리 스톱

모델 : BF-2204/ BHF-2204



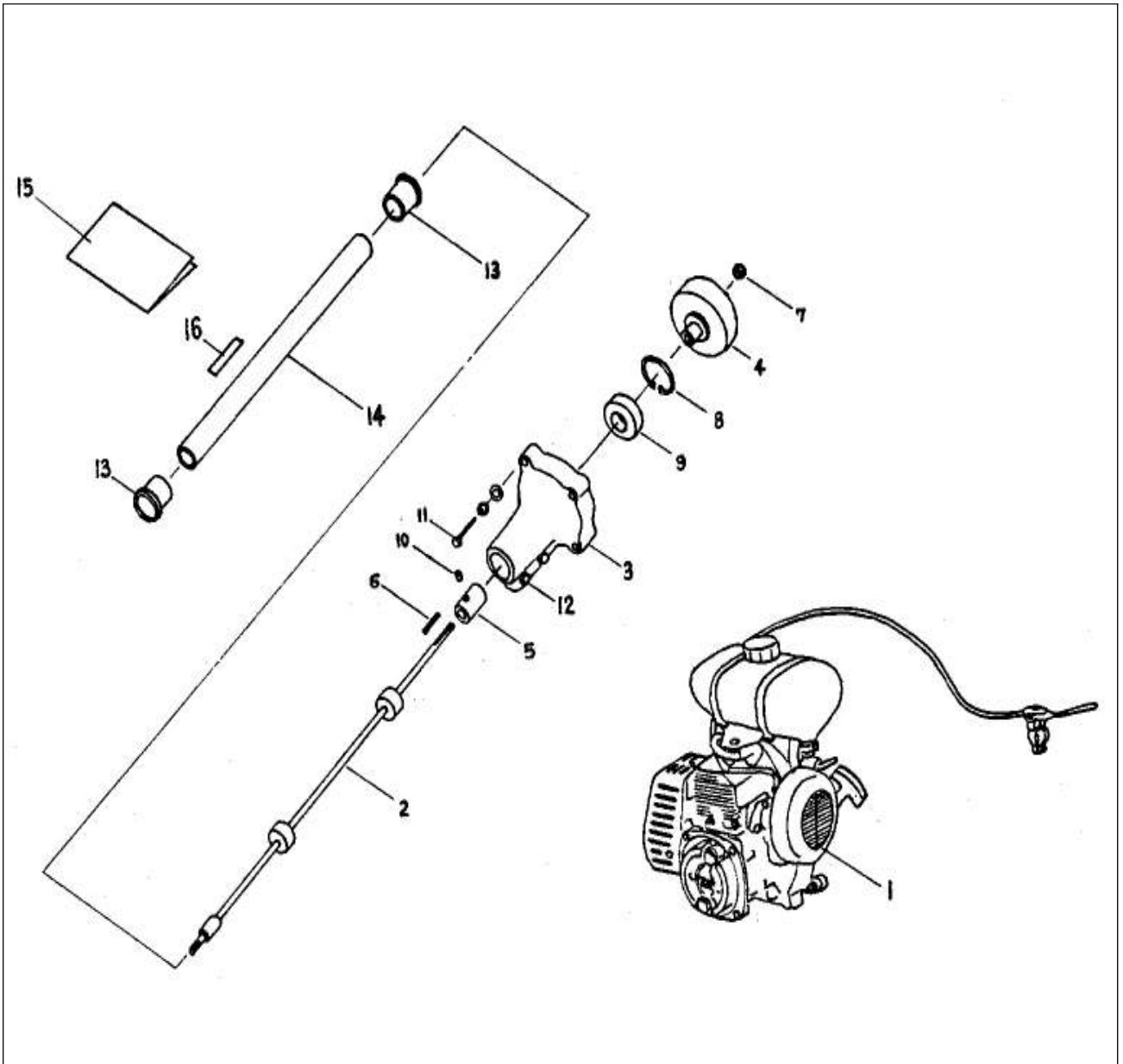
**(株) 富永機械**

**Boo Young Machinery Co., Ltd.**

경기도 성남시 중원구 상대원동 440번지 선일테크노피아 B102호

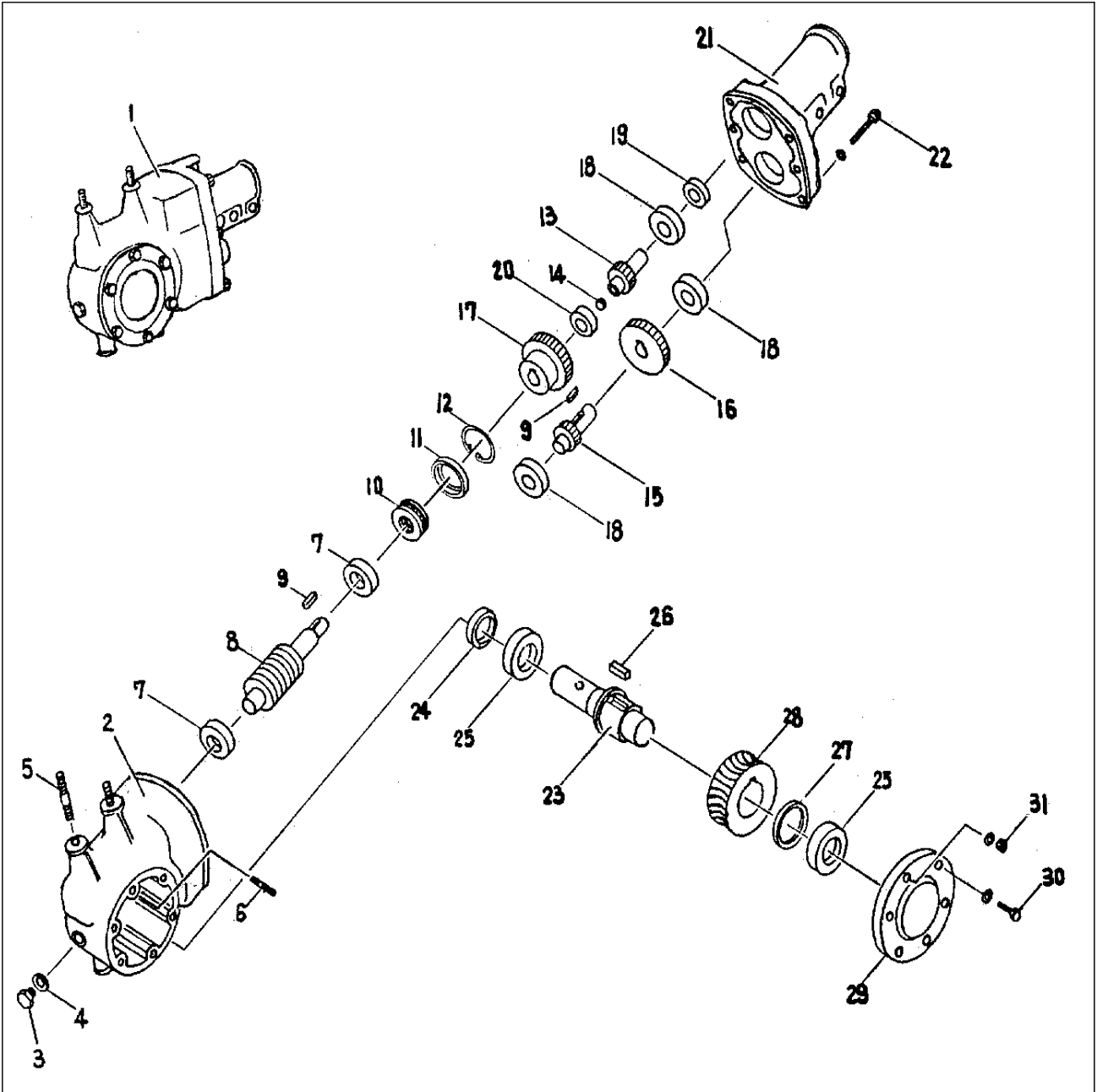
전 화: (031) 777-3566/8      팩 스: (031) 777-3569

E-mail: [booyoung@hananet.net](mailto:booyoung@hananet.net)



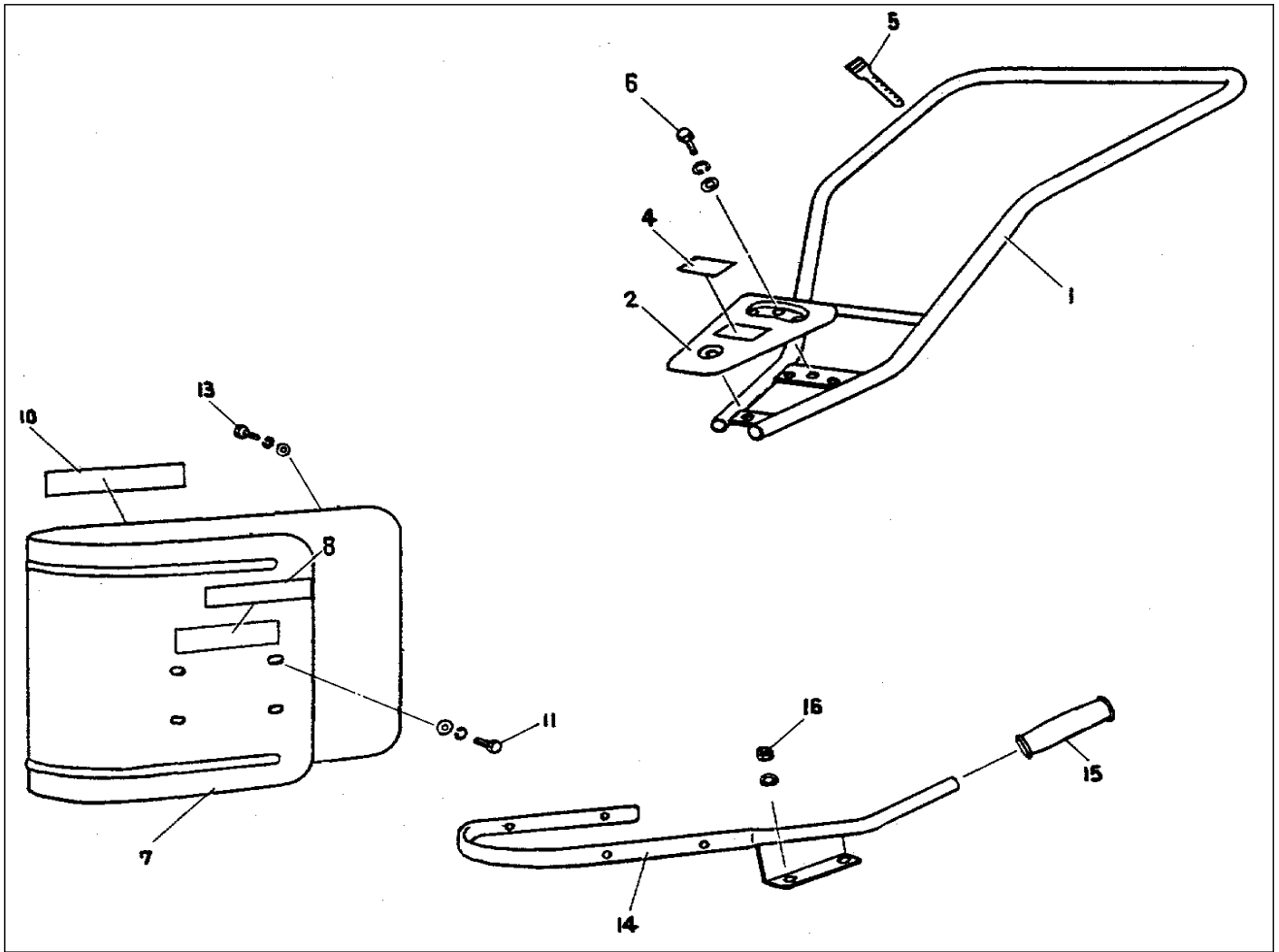
번호	품 번	부 품 명		비 고
1		엔진		
2		샤프트		
3		클러치하우징		
4		클러치드럼		
5		샤프트스토퍼		
6		키		
7		너트		
8		스냅링		
9		베어링		
10		스토퍼고정나사(육모볼트)		

번호	품명	부품명		비고
11		볼트		
12		볼트		
13		부싱고무		
14		메인파이프		
15		설명서		
16		부싱마크		

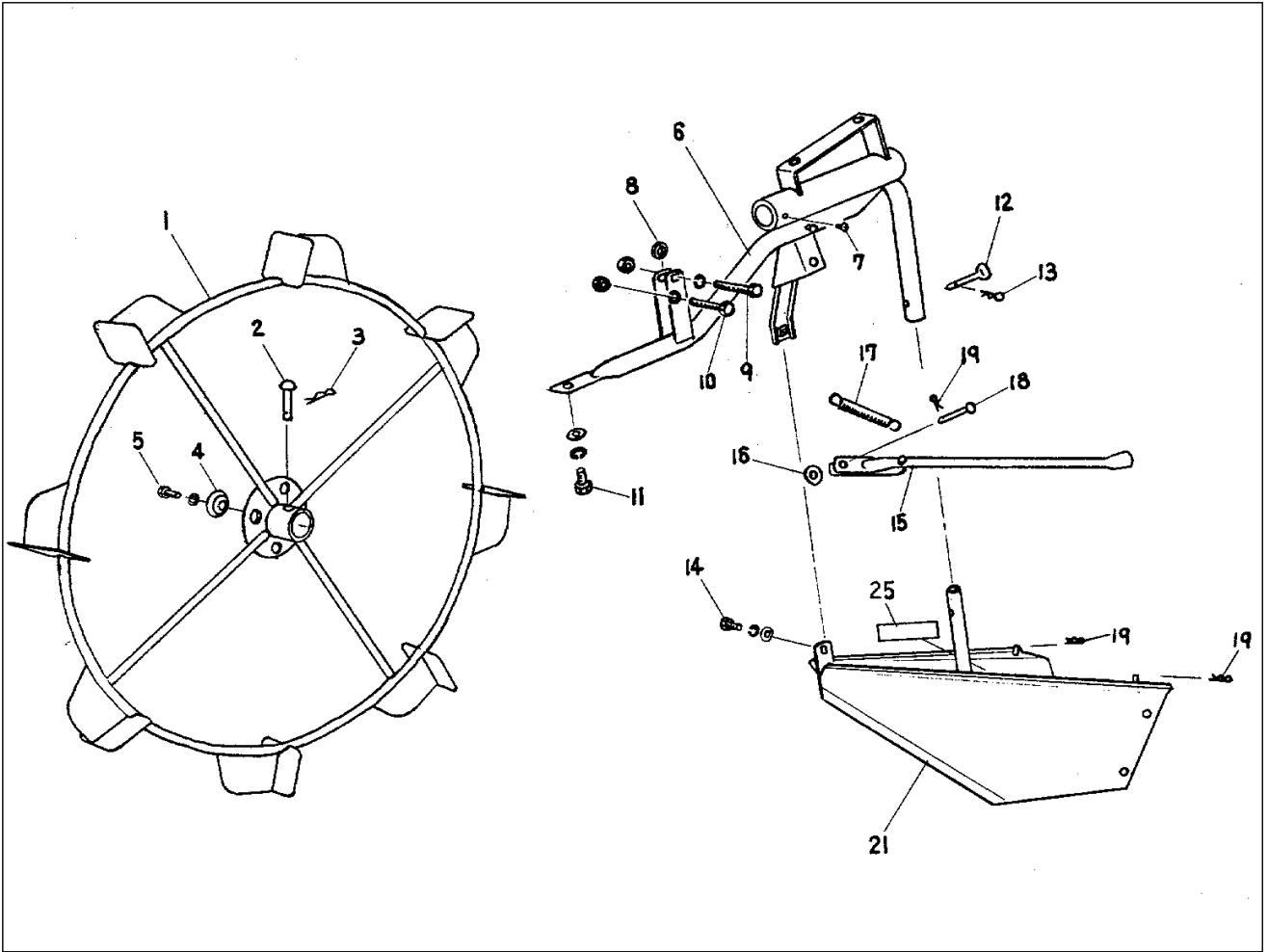


번호	품 번	부 품 명		비 고
1		기어케이스완성		
2		기어케이스A		
3		주유마개		
4		알루미늄패킹		
5		양볼트		
6		양볼트		
7		베어링		
8		워엄		
9		키		
10		트러스트베어링		

번호	품 번	부 품 명		비 고
11		베어링덮개		
12		스냅링		
13		구동기어		
14		워엄축마개		
15		공전기어A		
16		공전기어B		
17		유도기어		
18		베어링		
19		오일씰		
20		베어링		
21		기어케이스B		
22		볼트		
23		워엄휠샤프트		
24		오일씰		
25		베어링		
26		키		
27		휠샤프트칼라		
28		워엄휠		
29		케이스카바		
30		볼트		
31		너트		



번호	품 번	부 품 명	가 격	비 고
1		핸들		
2		핸들카바		
3				
4		기대번호라벨		
5		밴드		
6		볼트		
7		분초판		
8		모델라벨		
11		볼트		
13		볼트		
14		분초판홀더		
16		너트		



번호	품 번	부 품 명		비 고
1		차륜		
2		차륜고정핀		
3		R핀		
4		와셔		
5		볼트		
6		후레임		
7		탭핑나사		
8		칼라		
9		볼트		
10		볼트		
11		볼트		
12		배토판고정핀		
13		R핀		
14		볼트		
15		스탠드		
16		와셔		
17		스프링		
18		스탠드고정핀		
19		R핀		
21		S형 배토판		