

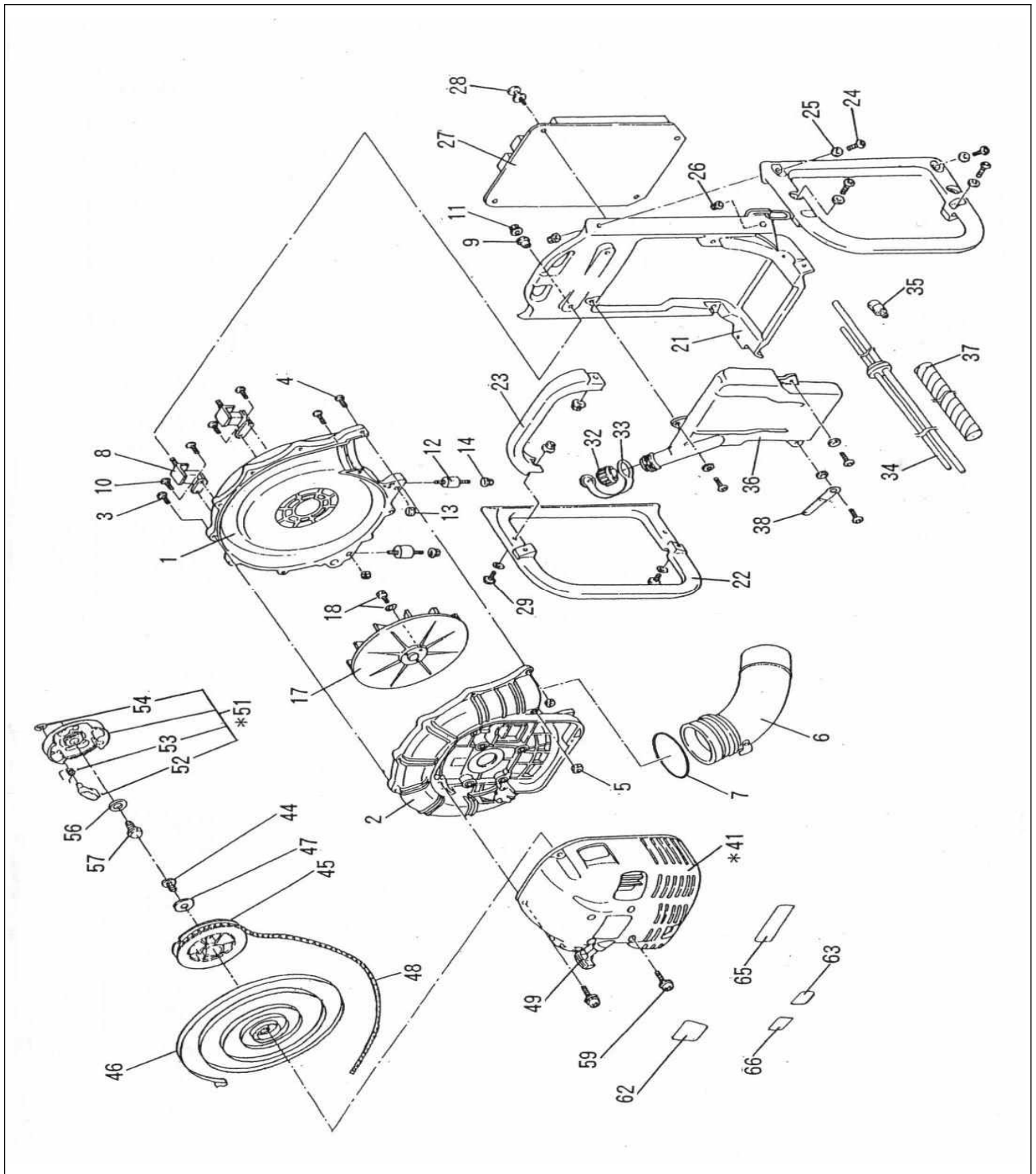
# 파 트 리 스톱

모델 : FL500



경기도 성남시 중원구 상대원동 440번지 선일테크노피아 B102호  
전 화: (031) 777-3566/8      팩 스: (031) 777-3569  
E-mail: [booyoung@hananet.net](mailto:booyoung@hananet.net)

# 1. 몸체



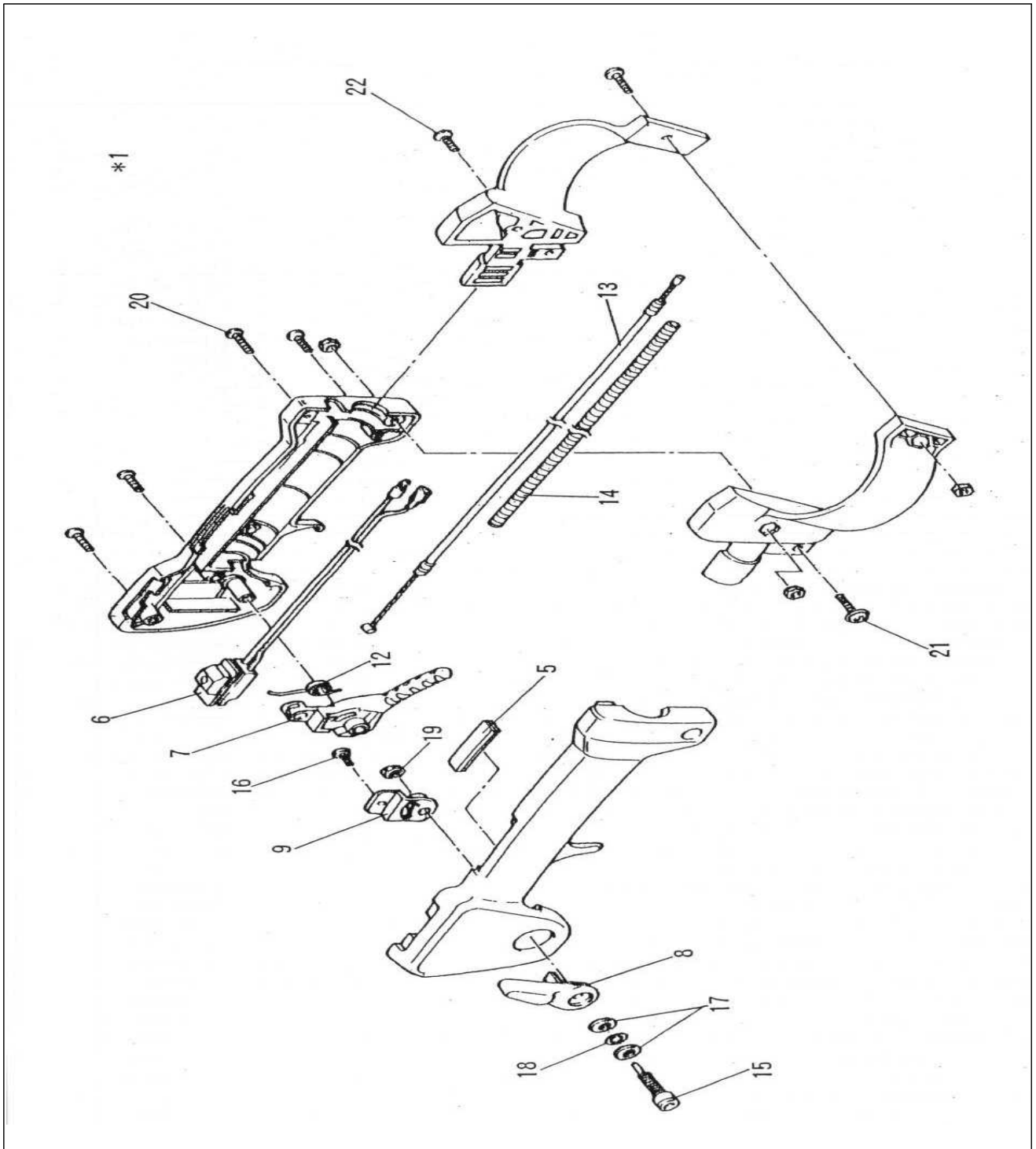
번호	품 번	부 품 명	단	비 고
1-1		케이스1		
2		케이스2		
3		테이핑 스크류		M5x25
4		스크류		M5x25
5		너트		M5
6		엘보우		
7		O 링		

## 몸체

번호	품 번	부 품 명	비 고
8		브라켓 완성	
9		스페이서	
10		테이핑 스크류	M5x10
11		프렌지 너트	M5
12		방진고무	
13		너트	M6x5
14		프렌지너트	M6
17		임펠라	
18		볼트	M6x25
21		플레임 완성	
22		사이드 플레임	
23		손잡이	
24		팬 헤드 스크류	M5x20
25		와셔	M5
26		프렌지너트	M5
27		등받이	
28		록 리벳	
29		스크류	M5x25
32		연료탱크 캡	
33		스트랩 유닛	
34		튜브	
35		필터	
36		연료탱크	
37		튜브스파이럴	
38		클립	
41		엔진커버	
44		스크류	M5x12
45		릴	
46		스파이럴 스프링	
47		와셔	
48		스타터 로프	
49		스타터 노브	
51		폴리	
52		렛처	
53		리턴스프링	

번호	품 번	부 품 명	비 고
54		E 클립	
56		와셔	M6
57		볼트	M6x16
59		스크류	M6x20
62		모델라벨	
63		모델마크	
65		주의라벨	
66		라벨	

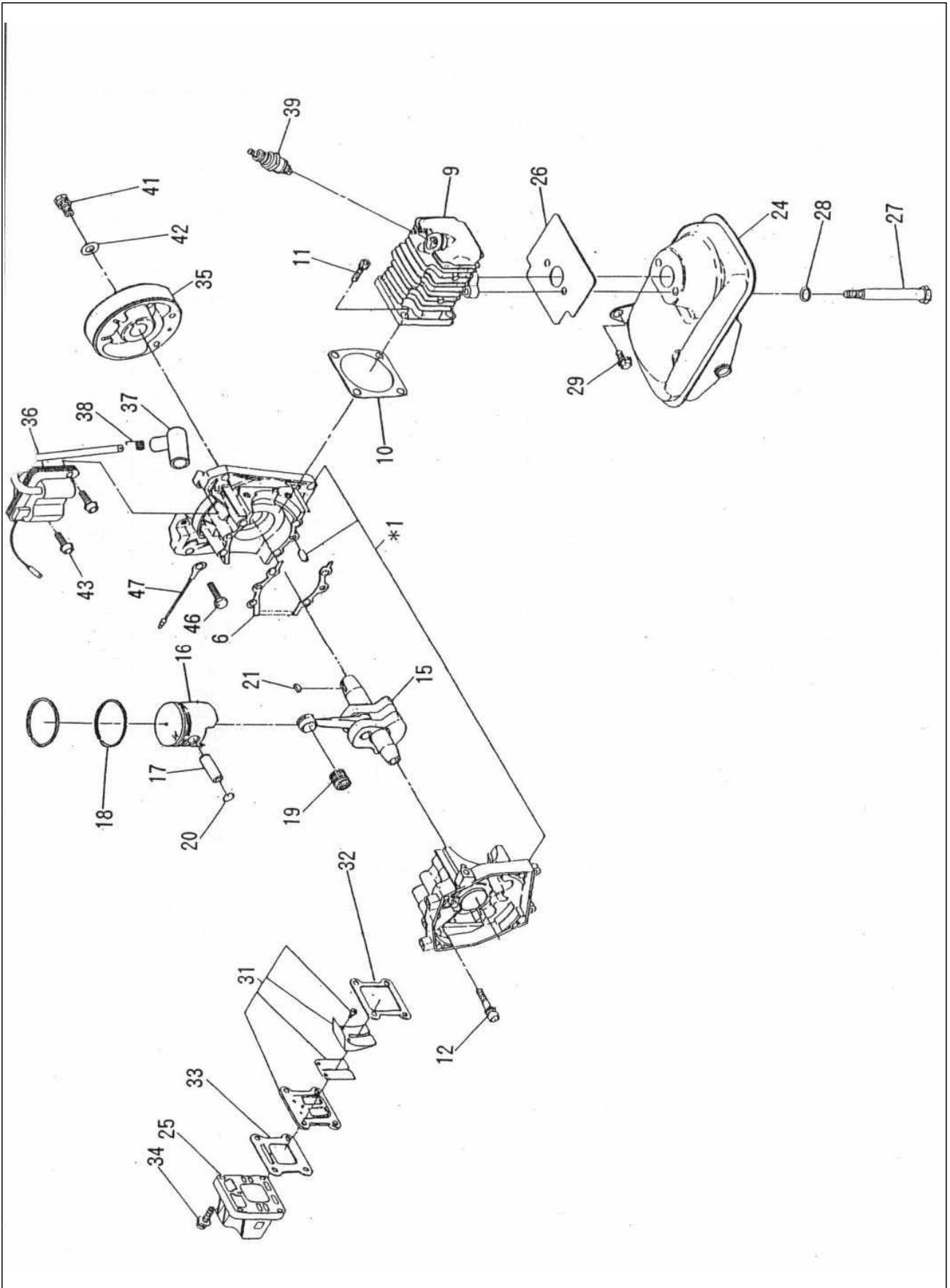
# 조속레바



# 조속레바

번호	품 번	부 품 명	가 격	비 고
1		컨트롤레바 완성		

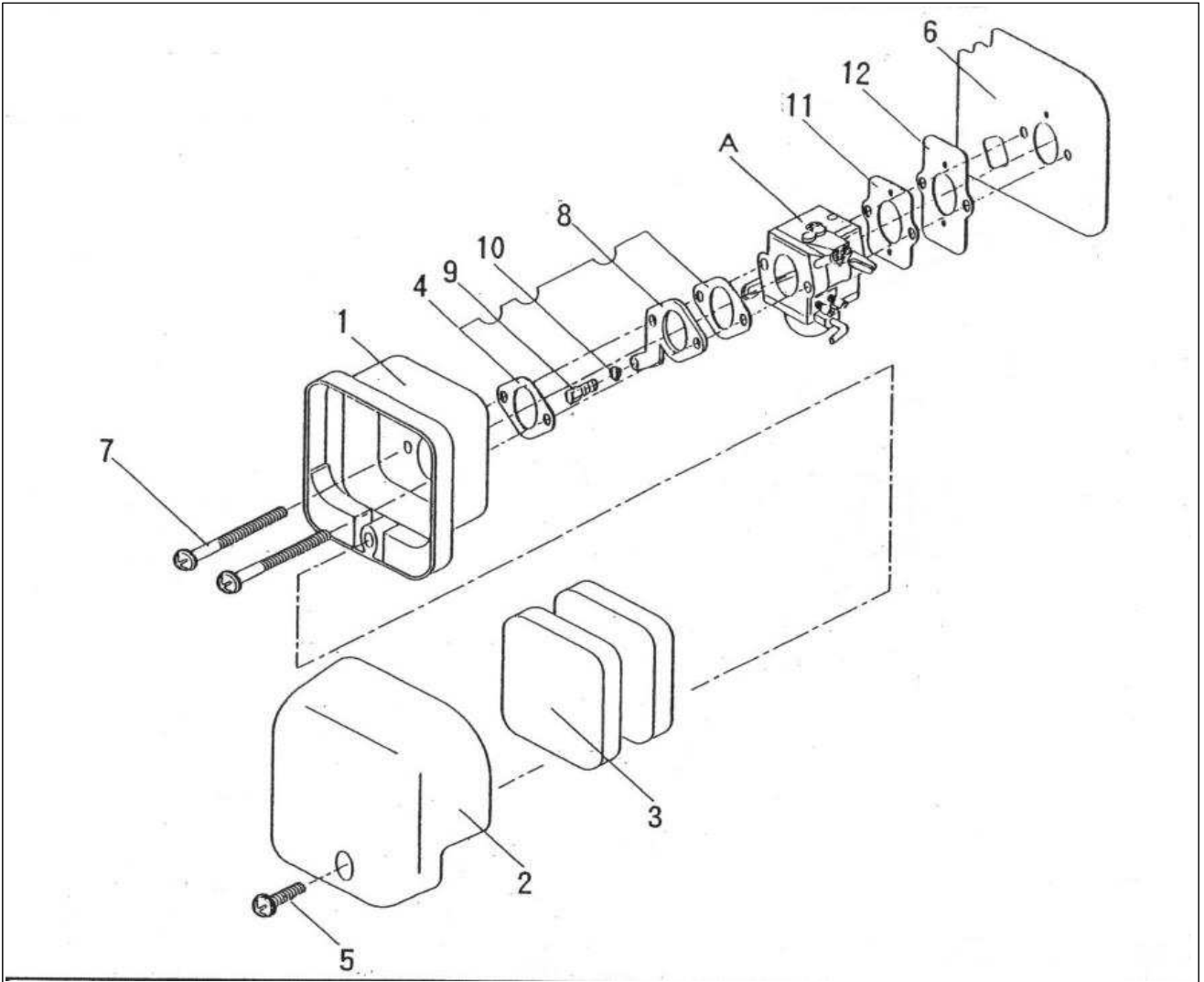
# 실린더



## 실린더

번호	품 번	부 품 명	비 고
1		크랭크케이스 완성	
6		크랭크케이스 가스켓	
9		실린더	
10		실린더 가스켓	
11		소켓 헤드 볼트	M6x18
12		소켓 헤드 볼트	M5x30
15		크랭크샤프트	
16		피스톤	
17		피스톤 핀	
18		피스톤 링	
19		니들 롤러 베어링	
20		클립	
21		우드러프 키	
24		머플러	
25		인슐레이터	
26		머플러 가스켓	
27		머플러 볼트	M6x13
28		와셔	M6
29		볼트	M6x16
31		리드 벨브	
32		리드 벨브 가스켓	
33		인슐레이터 가스켓	
34		소켓 헤드 볼트	M5x20
35		플라이 휠	
36		점화코일	
37		점화플러그 캡	
38		점화플러그 캡 스프링	
39		점화플러그	
41		볼트	M8x16
42		와셔	M8
43		소켓 헤드 볼트	M5x22
46		볼트	M6x25
47		와이어	

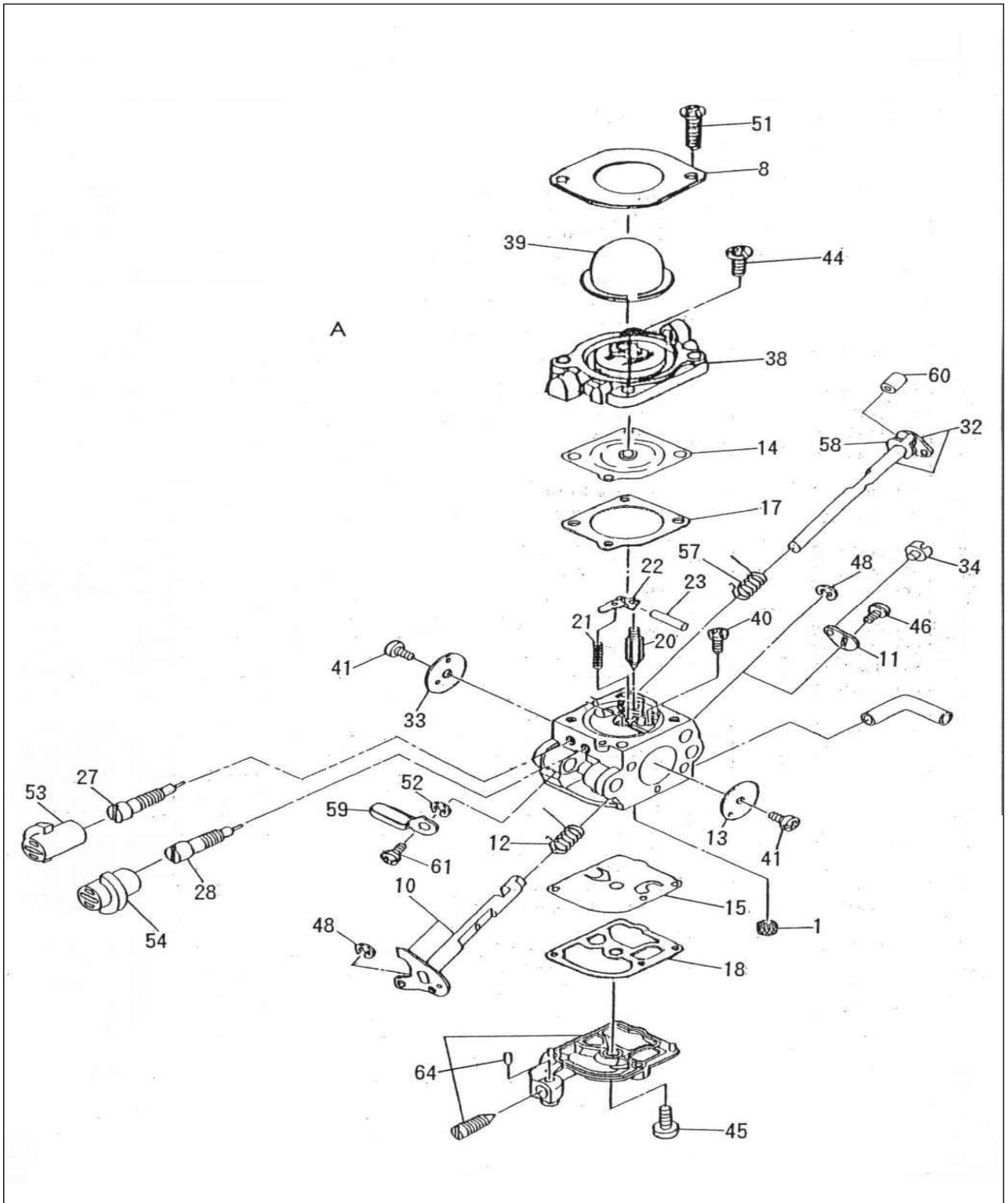
# 카브레타, 에어클리너



번호	품 번	부 품 명	비 고
1		에어클리너 플레이트	
2		에어클리너 케이스	
3		에어클리너 엘리먼트	
4		에어클리너 가스켓	
5		스크류	
6		카브레타 가스켓	
7		스크류	
8		케이블 브라켓	
9		스크류 케이블	
10		너트	M6
11		카브레타 가스켓	
12		플레이트	
A		카브레타 완성	



# 카브레타



# 카브레타

번호	품 번	부 품 명	비 고
1		카브레타 완성	